

## Sistema de movimentación Mesa de clasificación, dcha>izqda, Conexión lateral, 2200x715mm

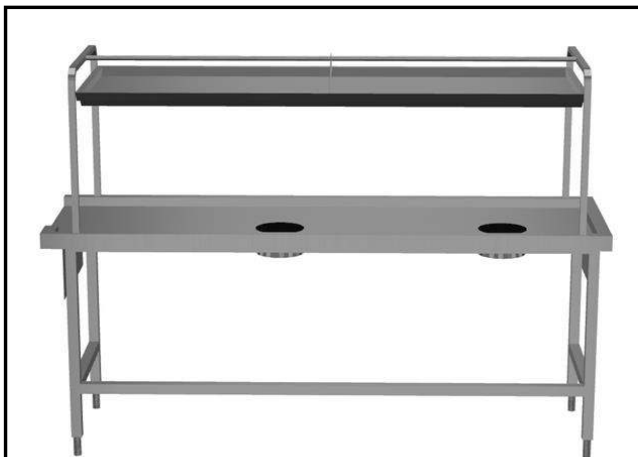
ARTÍCULO # \_\_\_\_\_

MODELO # \_\_\_\_\_

NOMBRE # \_\_\_\_\_

SIS # \_\_\_\_\_

AIA # \_\_\_\_\_



865416 (BHSTS220)

Mesa de clasificación,  
derecha > izquierda,  
2200 x 715 mm

### Descripción

#### Artículo No.

Construida en acero inoxidable AISI 304. 4 patas cuadradas tubulares de 40 x 40 mm regulables en altura. Faldón perimetral. Estante superior de un nivel para cestos. 2 agujeros de desbarasado con anillos de goma. Conexión a las mesas de prelavado o mesas deslizantes en el lado izquierdo. Dirección de los cestos: de derecha a izquierda.

### Características técnicas

- La mesa está destinada a conectarse directamente con el Rack Type en el lado de carga, en el sentido de izquierda a derecha.
- Alzatina opcional disponible para alinear la mesa con el lavavajillas Rack Type y evitar salpicaduras de agua.

### Construcción

- Todas las superficies son lisas con acabado pulido.
- La superficie de la mesa de recepción tiene los bordes laterales elevados y redondeados, para reducir el riesgo de que la vajilla caiga al suelo.
- Fabricación total en acero inoxidable AISI 304 con patas cuadradas tubulares de 40x40 mm.
- La mesa de desbarasado está dotada de un estante superior para cestos de lavado y puede estar inclinada hacia el mismo lavavajillas o hacia el lado de la recepción de vajilla.
- Conexión lateral.
- Equipado con estante superior y agujero de desbarasado para restos de alimentos; colocación y clasificación de artículos en una única mesa a fin de ahorrar espacio.
- Un agujero de desbarasado con aro de goma de sobremesa.

### accesorios opcionales

- Placa de desbarasado PNC 855297
- 2º estante para platos y cestos PNC 865377
- Deslizabandejas lado operador, 2200mm PNC 865381
- Caída cubiertos para instalación en deslizabandejas PNC 865383
- Kit fijación suelo para 2 patas cuadradas PNC 865386
- Mesa con puente extraíble, 800 mm PNC 865418
- Mesa con puente extraíble y agujero, 800 mm PNC 865419

Aprobación: \_\_\_\_\_

**Info**

Dimensiones externas, ancho 865416 (BHSTS220)	2200 mm
Dimensiones externas, fondo	715 mm
Dimensiones externas, alto	1551 mm
Peso neto	59 kg

